

ミニ帽子ブローチ

(一社) 日本洋装協会

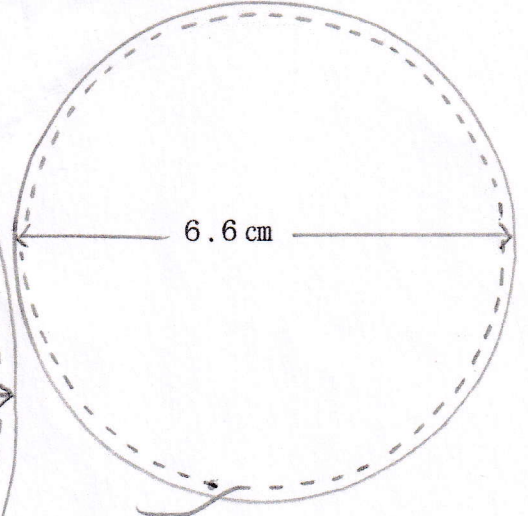
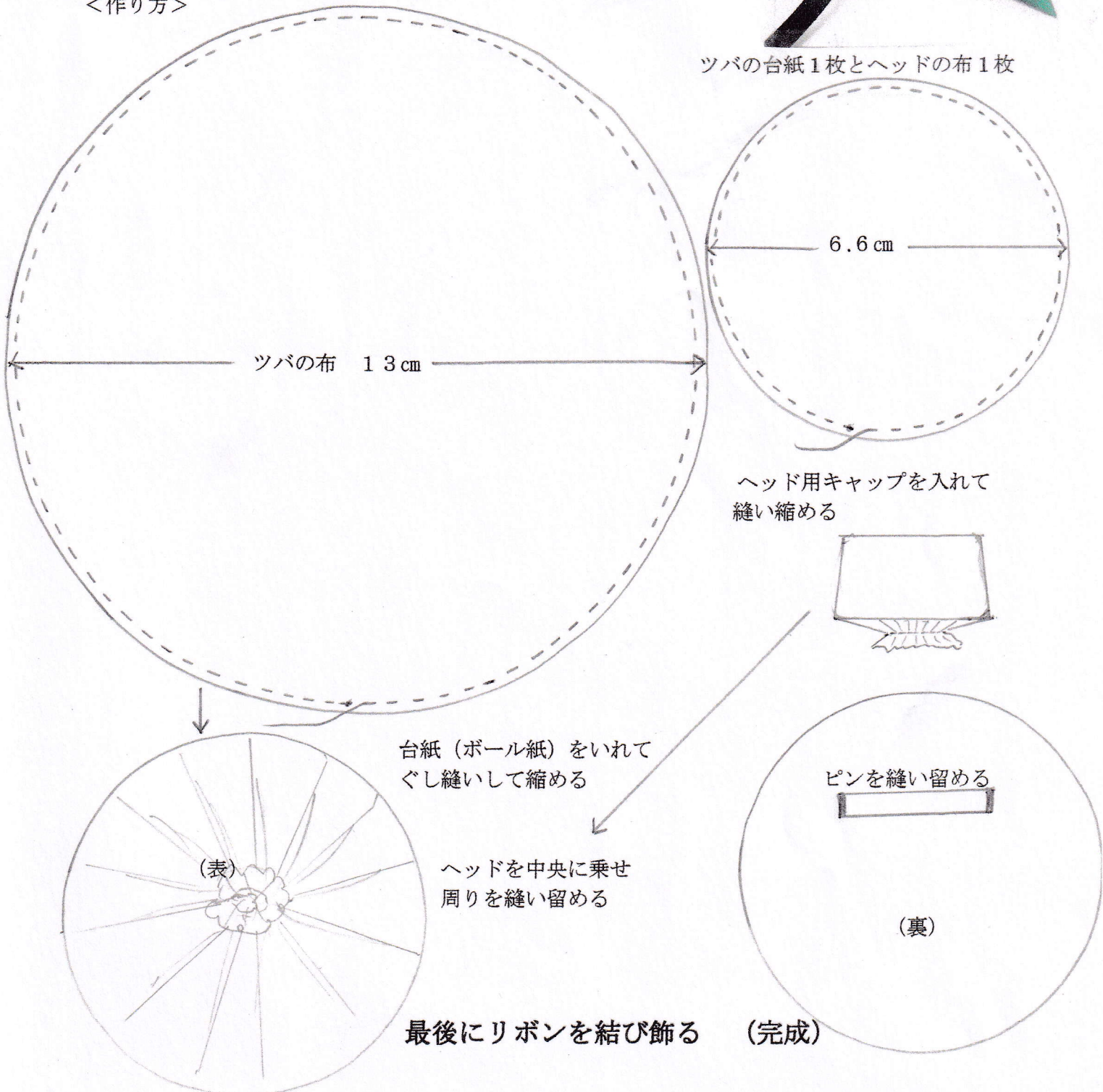
体験しましょう

- <材料>
- ・台紙 (ボール紙) 直径 6.6 cm
 - ・ヘッド用 (ペットボトルのキャップ)
 - ・ブローチピン
 - ・布地 15 cm × 20 cm
 - ・リボン 5 mm幅 35 cm ~ 40 cm
 - ・縫い糸、縫い針

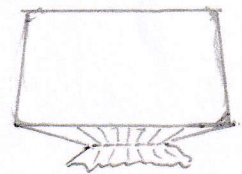
<作り方>



ツバの台紙1枚とヘッドの布1枚



ヘッド用キャップを入れて
縫い縮める



台紙 (ボール紙) をいれて
ぐし縫いして縮める

ヘッドを中央に乗せ
周りを縫い留める

ピンを縫い留める

(裏)

最後にリボンを結び飾る (完成)